

職業訓練Ⅲ類（電気系） 専門問題 出題例

【出題内容】

択一式及び記述式で120分／職業訓練（該当系）の基礎的専門知識に関するもの

【問題構成】

2部構成

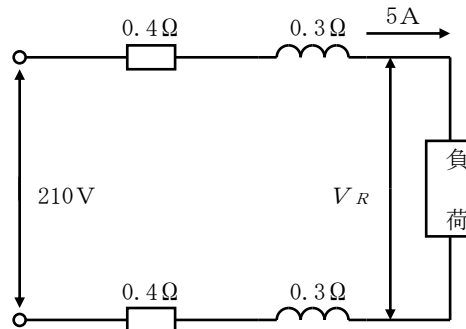
- 1 択一式問題 20問出題、20問すべて解答
- 2 記述式問題 5問出題、3問選択して解答

【出題例】

- 1 択一式問題

<例題>

図のような配電線路（電源電圧210〔V〕、電流10〔A〕、力率80〔%〕（遅れ））において、1線当りの線路抵抗が0.4〔 Ω 〕、線路リアクタンスが0.3〔 Ω 〕であるとき、負荷の端子電圧 V_R の値〔V〕として、正しいものを一つ選びなさい。



- 1 200 2 205 3 210 4 215 5 220

（正答 2）

- 2 記述式問題

<例題>

電気事業法における一般用電気工作物について説明せよ。

（解答例省略）